

WH - Complete
WH - Complete



Wespe Heizung Complete

Wespe Heizung Complete

Оглавление

ОГЛАВЛЕНИЕ	3
ОБЩИЕ СВЕДЕНИЯ	4
1. УСТАНОВКА	5
2. УСТАНОВКА	8
3. ПОДКЛЮЧЕНИЕ К СЕТИ	8
4. ИСПОЛЬЗОВАНИЕ	9
4.1 Эксплуатация котла	9
4.2 Операции с автоматическим оборудованием	9
4.3 Воздух в котле, красная лампа	9
4.4 Рекомендации по оптимальному использованию	10
5. ОБЗОР ВОЗМОЖНЫХ ДЕФЕКТОВ И НЕИСПРАВНОСТЕЙ	11
6. ИНФОРМАЦИЯ ОБ ИЗДЕЛИИ	12
7. УСЛОВИЯ ГАРАНТИИ	13
8. КАРТА ГАРАНТИИ	14
9. ГАРАНТИЙНЫЙ ТАЛОН	16

Wespe Heizung Complete

Общие сведения

Электрокотлы большой мощности Wespe Heizung

Производитель Alexander Winter Gross- und Einzelhandel (Sanitar und Heizung), Германия

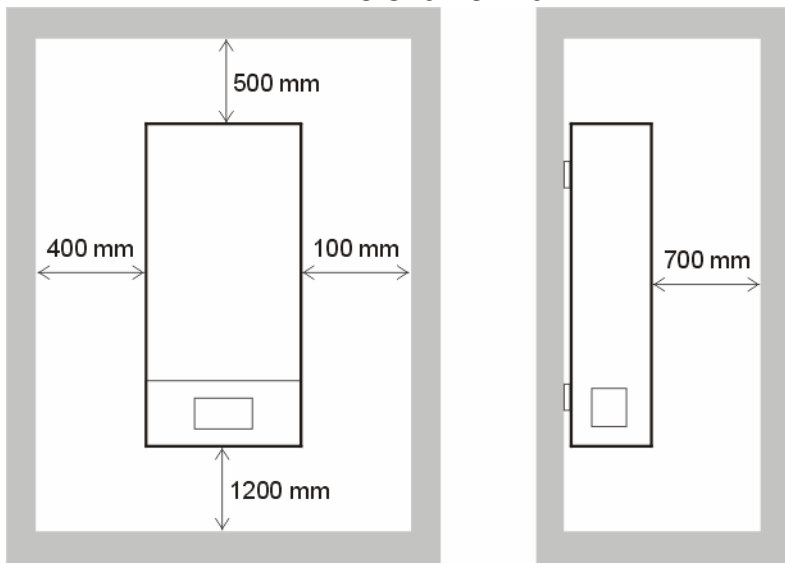
Серия Wespe Heizung Complete

Комплектация при поставке:

- котел
- кронштейн для крепления на стене
- инструкции по использованию и гарантийный талон
- спускной кран

Wespe Heizung Complete

1. Установка



- котел должен быть подключен специалистом

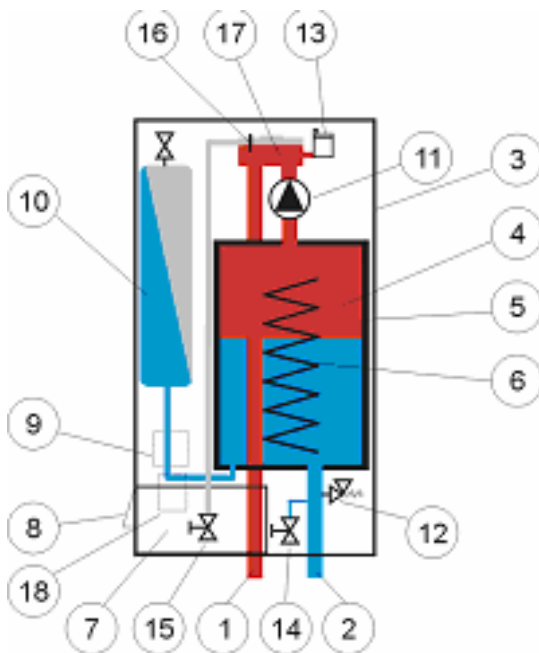
Место установки котла должно быть выбрано с таким расчетом, чтобы исключить возможность попадания воды на токоведущие части котла.

Wespe Heizung Complete

Функциональная схема

Пояснения обозначений

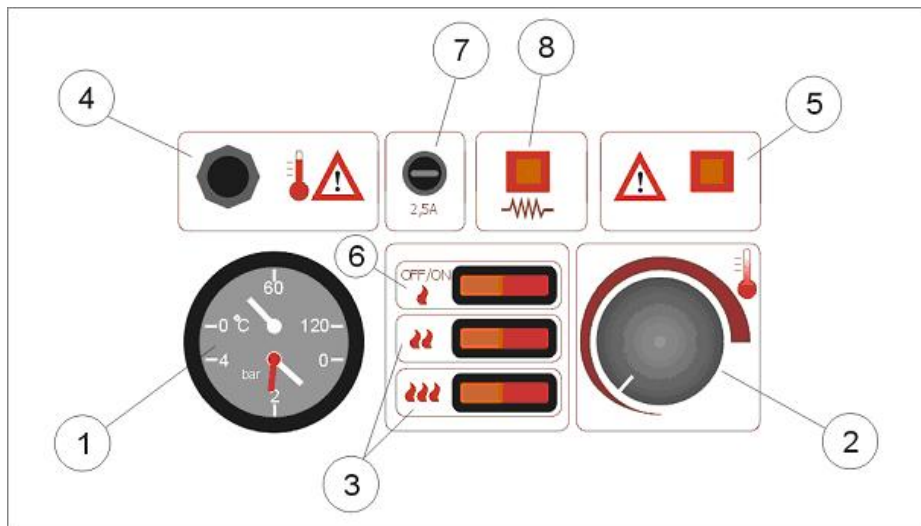
1. Подающая линия системы отопления
2. Обратная линия системы отопления
3. Внешний кожух котла
4. Тело котла
5. Термоизоляция
6. Электрические нагревательные элементы
7. Панель управления
8. Место подключения питающего кабеля
9. Контакты
10. Расширительный бак
11. Насос
12. Клапан безопасности
13. Автоматический воздуховыпускной клапан
14. Кран для слива и подачи воды
15. Ручной воздуховыпускной клапан
16. Датчик контроля наличия воздуха в системе
17. Коллектор датчиков
18. Модуль управления контакторами



Wespe Heizung Complete

Панель управления (Wespe Heizung Complete)

По
яс
не
ни
я
об
оз
на
че
ни
й



1. Термоманометр
2. Регулятор температуры теплоносителя в котле
3. Выключатель второй и третьей ступени нагрева
4. Предельный термостат
5. Индикация наличия воздуха в котле
6. Выключатель нагрева котла
7. Предохранитель 2,5 ампера
8. Индикатор нагрева котла

Wespe Heizung Complete

2. Установка

WH Complete предназначен для установки на стене. Для удобства установки на задней стороне котла предусмотрены крепления. Для крепления на стене вы можете использовать металлические стенные скобы с винтами M8 или M10.

Спускной кран поставляется в комплекте с котлом и должен быть установлен при сборке.

Рекомендуется устанавливать котел в самой нижней точке системы отопления.

Таким образом, мы предотвращаем появление воздуха в котле.

3. Подключение к сети

Подключение к сети должно проводиться специалистами.

Установка комнатного термостата

У котла WH Complete предусмотрены клеммы для подсоединения комнатного термостата.

В случае, когда комнатный термостат не используется, на эти клеммы должна быть установлена перемычка.

При использовании термостата перемычка удаляется, и термостат подключается к этим клеммам.

При подключении термостата внимательно ознакомьтесь с прилагаемой к термостату инструкцией.

4. Использование

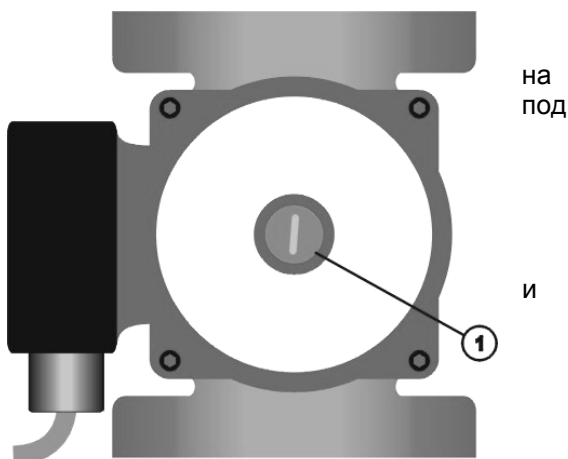
4.1 Эксплуатация котла.

Первый запуск в начале сезона

Для первого запуска в начале сезона отопления, первым шагом выставьте температуру теплоносителя в системе отопления не выше 30°C.

Запуск насоса

Для запуска насоса необходимо выключить котел, выкрутить заглушку его внешней стороне (1) которой находится ось со шлицом для отвертки. При помощи отвертки, насос (2) должен быть несколько раз провернут в направлении стрелки на крышке насоса, котел должен быть запущен снова

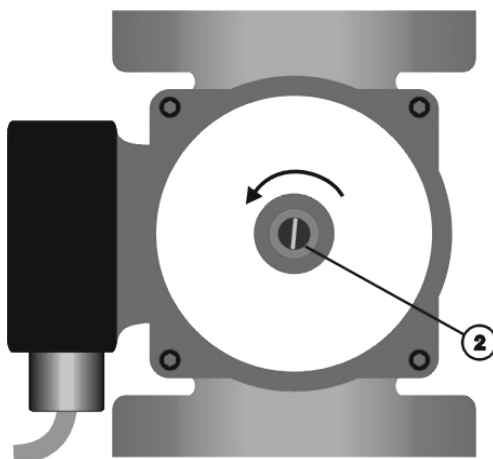


4.2 Операции с автоматическим оборудованием

Включение системы отопления

Переводом переключателя(6) в позицию ON, включается центральная система нагрева.

Необходимая температура теплоносителя устанавливается термостатом (2)



4.3 Воздух в котле, красная лампа

Wespe Heizung Complete

Если в котле будет обнаружен воздух, включится сигнальная лампа (5) и котел прекратит работу. Это сделано в целях предотвращения поломки котла. Для продолжения работы необходимо удалить воздух. После удаления воздуха котел включится автоматически

Снижение напряжения, красная лампа

Если напряжение в сети упадет ниже 180 вольт, сигнализация о снижении напряжения сработает, котел автоматически выключится в целях защиты электроники и контактов внутри котла. Котел автоматически продолжит работу, если напряжение в сети поднимется выше 180 вольт.

Включение предельного термостата

Предельный термостат выключает котел при превышении температуры котловой воды 115°C.

4.4 Рекомендации по оптимальному использованию

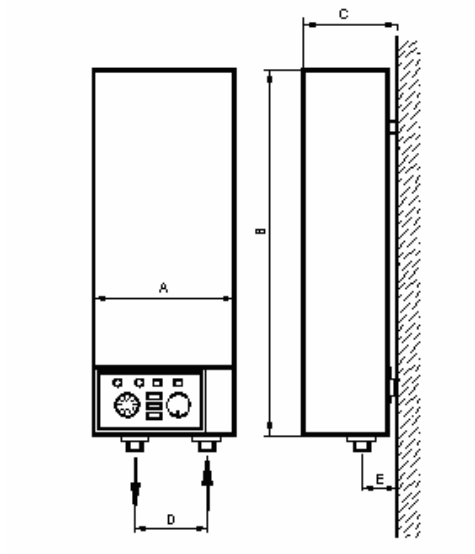
Для оптимального использования котла и сбережения электропотребления, рекомендуется использовать комнатный термостат, подключенный к котлу.

Дневная температура должна быть между 20° и 22°C (для каждого градуса выше 22 потребляемое электричество увеличивается экспоненциально)

Для ночной работы рекомендуется температура между 15 и 17°C. В таком случае энергия экономится больше, чем при полном выключении котла на ночь. В случае отсутствия комнатного термостата, для ночной работы температуру в котле понизьте до 40°C или выключите полностью.

5. Обзор возможных дефектов и неисправностей

Дефект	Причина	Устранение
При включении, нет напряжения на контрольной панели	<ul style="list-style-type: none"> - нет питания от сети или одной из фаз - 2,5А предохранитель на контрольной панели сработал - Сработал предельный термостат 	<ul style="list-style-type: none"> - Проверьте серийные зажимы питания на котле - Заменить 2,5А предохранитель и выяснить причину его срабатывания
При включении, напряжение на контрольной панели есть, но котел не греется	<ul style="list-style-type: none"> - проверить регулировку комнатного термостата - включено ограничение термостата - индикатор попадания воздуха в котел блокирует работу - неисправен контактор - неисправен термостат - сгорел нагреватель 	<ul style="list-style-type: none"> - проверить регулировку температуры на комнатном термостате, заменить батарейки, проверить на неисправность - удалить воздух из котла



Wespe Heizung Complete

6. Информация об изделии

Характеристики	Ед. Изм.									
Номинальная мощность	кВт	6	9	12	15	18	24	32	36	40
Номинальный потребляемый ток	А	9,12	14	18	23	27	36,5	49	55	61
Номинальный ток вкладки предохранителя	А	10	16	20	25	32	40	63	63	63
Емкость	л	6	6	6	10	10	14	14	16	16
Габариты	А	205			270		335			480
	В	780			780		780			930
	С	220			220		220			220
Масса	кг	18	18	18	24	24	30	30	42	42
Рабочее давление	бар	2,5								
Соединительные патрубки	Дюймы	1"					1"			
Номинальное напряжение		3 x 380 V, 50 Hz								
Ориентировочная площадь обогрева	м ²	80-400 в зависимости от мощности								

7. Условия гарантии

1. Предприятие изготовитель Al. Winter гарантирует покупателю-пользователю безотказную работу устройства в течение 18 месяцев со дня первоначального пуска.
2. Покупатель-пользователь под угрозой потери гарантийных прав обязан поручить установку котла специализированному обслуживающему предприятию и подтвердить исполнение услуги на второй стороне «свидетельство о проведении первоначального пуска» (стр. 15) а сам первоначальный пуск поручить уполномоченному сервисному центру.
3. В случае обнаружения неисправности покупатель-пользователь обязан обратиться в уполномоченный сервисный центр (перечень в приложении) или в пункт продажи.
4. Изготовитель несет гарантийную ответственность только тогда, когда неисправность возникла вследствие производственного эффекта
5. Гарантийный ремонт осуществляется бесплатно
6. Изготовитель обязуется осуществить гарантийный ремонт в течение 14 дней от даты заявления или доставки неисправного котла в уполномоченный сервисный центр (см. пункт 3)
7. Гарантийный срок продлевается на отрезок времени, в течение которого покупатель-пользователь не мог пользоваться котлом вследствие производственного дефекта.
8. Незаполненный талон гарантийных работ не дает права на выполнение гарантийных обязательств. Допускается выполнение условий гарантии на основании документа, подтверждающего покупку.
9. Гарантийные обязательства не действуют в следующих случаях
 - Образование накипи и связанные с этим последствия;
 - Поломки, вызванные замерзанием или другими подобными причинами;
 - Повреждения покрытий внешних или внутренних поверхностей;
 - Отказы, вызванные несоответствующей или неправильной эксплуатацией оборудования либо его плохим тех. Обслуживанием;
 - Поломки, вызванные действиями посторонних лиц;
 - Дефекты, вызванные неправильным подключением к электросети, выбором несоответствующего напряжения и т.д;

Wespe Heizung Complete

8. Карта гарантии

<i>Подрядчик электрической проводки</i>		
<i>Дата:</i>	<i>Печать:</i>	<i>Подпись подрядчика:</i>
<i>Подрядчик проводки центрального отопления</i>		
<i>Дата:</i>	<i>Печать:</i>	<i>Подпись подрядчика:</i>
<i>Карта гарантии</i>		
<i>Дата продажи:</i>	<i>Печать и подпись продавца:</i>	

Незаполненная карта гарантии считается недействительной

9. Отметки сервисного центра

Wespe Heizung Complete

10.Гарантийный талон

Электрический котел центрального отопления тип WH Complete

Дата продажи:	Подпись клиента	Дата продажи:	Подпись клиента
Список замененных деталей - - - -		Список замененных деталей - - - -	
Дата проведения ремонта	Заводской номер Дата изготовления	Заводской номер Дата изготовления	Дата проведения ремонта
Дата проведения ремонта	Заводской номер Дата изготовления	Заводской номер Дата изготовления	Дата проведения ремонта
Список замененных деталей - - - -		Список замененных деталей - - - -	
Дата продажи:	Подпись клиента	Дата продажи:	Подпись клиента